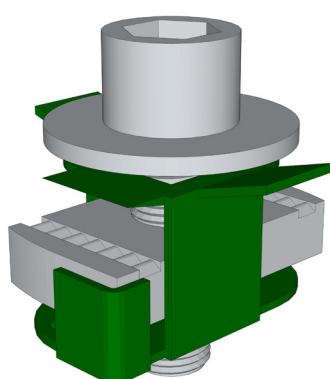


# FICHE TECHNIQUE - D9

## FIX B-30<sup>®</sup>

modèle déposé

### INFORMATIONS TECHNIQUES



Gamme	Accessoires	
Référence	D9	
Contenu/dimensions	1 vis : 1 rondelle : 1 écrou coulissant : 1 plastique de maintien	M10/30mm/allen 8 M10/20mm M10
Composition	Acier galvanisé à chaud	
Poids	0,075 kg	
Fixation	M10	

